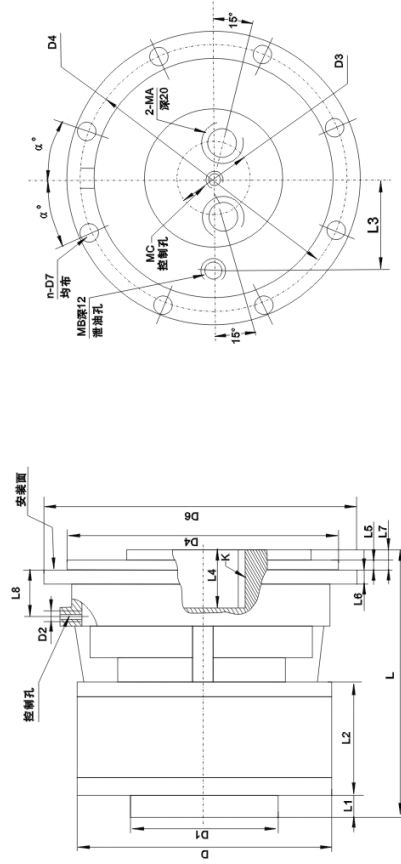


1/2 QJM※※——※※Se型外控式带制动器液压马达技术参数

型 号	排量 (L/rev)	压力(MPa)		转速范围 (r/min)	额定扭矩 (N.m)		制动器 开启压力 (MPa)	制动器 制动扭矩 (N.m)
		额定	尖峰					
1QJM12-0.8Se	0.808	10	16	4-250	1076		1.3≤P≤6.3	≥1800
1QJM12-1.0Se	0.993	10	16	4-200	1332			
1QJM12-1.25Se	1.328	10	16	4-160	1771			
¹ / ₂ QJM21-0.32Se	0.317	16	25	2-500	751	376	2.5≤P≤6.3	≥2500
¹ / ₂ QJM21-0.40Se	0.404 0.202	16	25	2-400	957	479		
¹ / ₂ QJM21-0.50Se	0.496 0.248	16	25	2-320	1175	588		
¹ / ₂ QJM21-0.63Se	0.664 0.332	16	25	2-250	1572	786		
¹ / ₂ QJM21-0.80Se	0.808 0.404	16	25	2-200	1913	957		
¹ / ₂ QJM21-1.0Se	1.01 0.505	10	16	2-160	1495	748		
¹ / ₂ QJM21-1.25Se	1.354 0.677	10	16	2-125	2004	1002		
¹ / ₂ QJM21-1.6Se	1.65 0.825	10	16	2-100	2442	1221		
¹ / ₂ QJM32-0.63Se	0.635 0.318	20	31.5	3-300	1880	940		
¹ / ₂ QJM32-0.8Se	0.808 0.404	20	31.5	3-250	2368	1184		
¹ / ₂ QJM32-1.0Se	0.993 0.497	20	31.5	2-250	3138	1569	2.1≤P≤6.3	≥9000
¹ / ₂ QJM32-1.25Se	1.328 0.664	20	31.5	2-200	3833	1942		
¹ / ₂ QJM32-1.6Se	1.616 0.808	20	31.5	2-200	4881	2441		
¹ / ₂ QJM32-2.0Se	2.03 1.015	16	25	2-200	4807	2404		
¹ / ₂ QJM32-2.5Se	2.71 1.355	10	16	1-160	4011	2006		
¹ / ₂ QJM32-3.2Se	3.3 1.65	10	16	1-125	4884	2442		
¹ / ₂ QJM32-4.0Se	4.0 2.0	10	16	1-100	5920	2960		
¹ / ₂ QJM42-2.0Se	2.11 1.055	20	31.5	1-250	6246	3123	2.2≤P≤6.3	≥10000
¹ / ₂ QJM42-2.5Se	2.56 1.28	20	31.5	1-250	7578	3789		
¹ / ₂ QJM42-3.2Se	3.3 1.65	10	16	1-200	4884	2442		
¹ / ₂ QJM42-4.0Se	4.0 2.0	10	16	1-160	5920	2960		
¹ / ₂ QJM42-4.5Se	4.56 2.28	10	16	1-125	6808	3404		
¹ / ₂ QJM52-2.5Se	2.67 1.355	20	31.5	1-200	7903	3952		
¹ / ₂ QJM52-3.2Se	3.24 1.62	20	31.5	1-200	9590	4795		
¹ / ₂ QJM52-4.0Se	4.0 2.0	16	25	1-200	9472	4736		
¹ / ₂ QJM52-5.0Se	5.23 2.615	10	16	1-160	7740	3870		
¹ / ₂ QJM52-6.3Se	6.36 3.18	10	16	1-125	9413	4707		

外形联接尺寸



型号	L	L1	L2	L3	L4	L5	L6	L7	L8	D	D1	D2	D3	联接		D5	D6	N-D7	溢油口		MC α°	K 对花键轴的要求	重量 (kg)
														进	出				MA	MB			
1 QJM12---Se	288	17	121	87	60	12	13	25	33	$\phi 240$	$\phi 150$	M18x1.5	$\phi 69$	$\phi 290g7$	$\phi 307 \pm 0.2$	$\phi 327$	8- $\phi 11$	M33x2	M18x1.5	-	22.5°	6-80H11x20D9 30012x8012x2008	50
1 QJM21---Se	245	27	102	100	60	18.5	16	24	36	$\phi 304$	$\phi 150$	M18x1.5	$\phi 69$	$\phi 310g7$	$\phi 330 \pm 0.2$	$\phi 360$	8- $\phi 13$	M33x2	M22x1.5	M12x1.5	22.5°	6-80H11x20D9 30012x8012x2008	95
1 QJM32---Se	271	24	140	115	55	13	16	19	35	$\phi 322$	$\phi 165$	M18x1.5	$\phi 79$	$\phi 335g7$	$\phi 354 \pm 0.2$	$\phi 380$	8- $\phi 13$	M33x2	M22x1.5	M12x1.5	22.5°	6-80H11x20D9 30012x8012x2008	120
1 QJM42---Se	278	21	160	124	35	15	18	22	45	$\phi 380$	$\phi 190$	M18x1.5	$\phi 100$	$\phi 395f7$	$\phi 418 \pm 0.2$	$\phi 445$	12- $\phi 17$	M42x2	M22x1.5	M16x1.5	15°	10-120H11x211x18D9 10-120H11x211x18D9	150
1 QJM62---Se	318	27	175	135	45	17	18	22	45	$\phi 420$	$\phi 220$	M18x1.5	$\phi 110$	$\phi 395f7$	$\phi 418 \pm 0.2$	$\phi 445$	12- $\phi 17$	M42x2	M22x1.5	M16x1.5	15°	10-120H11x211x18D9 10-120H11x211x18D9	200