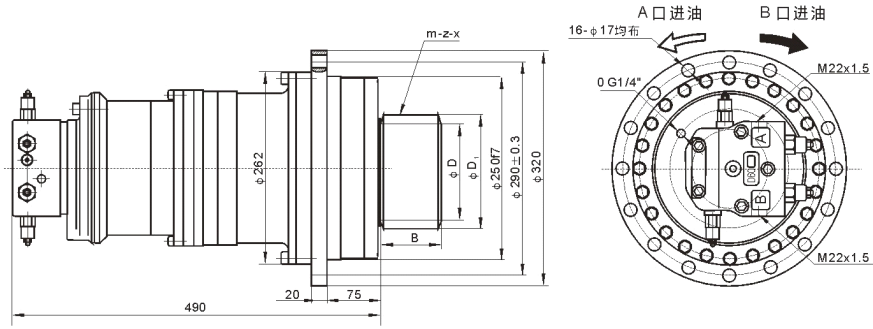


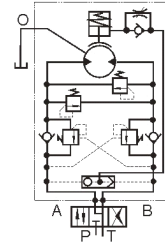
### WK2.5 3系列



型号 TYPE	额定输出扭矩 Rated output torque (N.m)	传动比 reduction ratio	转速范围 speed (r/min)	额定压力 Rated pressure (Mpa)	总排量 total displacement (ml/r)	液压马达型号 Hydraulic motor	制动器 Brake		最大功率 Max. power
							静制动扭矩(N.m) Braking torque	开启压力(MPa) Opening pressure	
WK2.5 3-3000D60221	3000	2.8	0-25	16	1720	AKS05-90D60221	4800	2.5	36kw
WK2.5 3-4000D60221	4000	2.0	0-32.5	16	2300	AKS05-110D60221	6000	2.5	
WK2.5 3-5000D60221	5000	2.0	0-32.5	16	2580	AKS05-130D60221	7500	2.5	
WK2.5 3-6300D60221	6500	2.0	0-30	16	3320	AKS05-170D60221	9500	2.6	

### 输出齿轮外形尺寸

模数(m)	齿数(Z)	变位系数(x)	φ D	φ D1	B
6	17	0.5	102	118.8	60
8	13	0.63	104	127.408	90
8	15	0.63	120	145.63	80
8	13	0.63	104	127.408	90
10	13	0.5	130	160	85
10	13	0.63	130	149.35	120



液压原理图

- 注：1、输出齿轮的选用必须考虑输出扭矩的大小，以保住齿轮和传动轴的强度。  
2、配流器的选用应参照系统允许供油量的大小，上述配油器和输出齿轮仅为常用形式。  
3、公司可根据客户提供各种规格形式的回转装置，详情请与本公司联系。