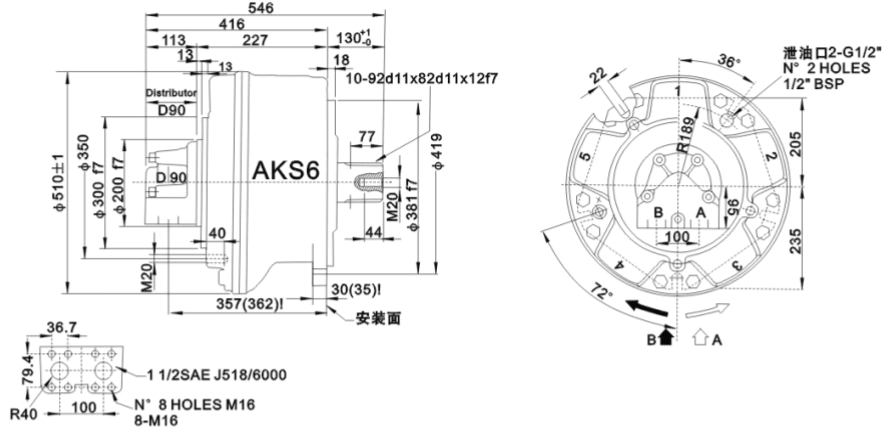
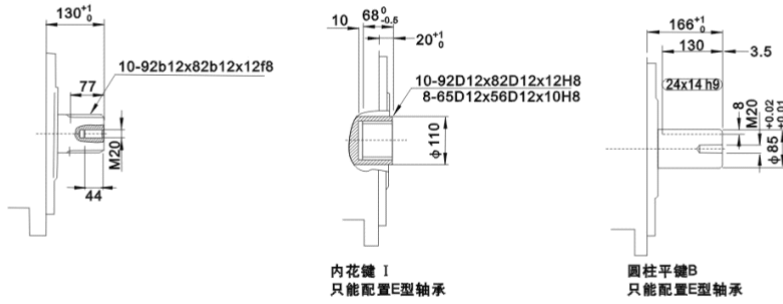


AKS6系列液压马达外形尺寸图及技术性能表格

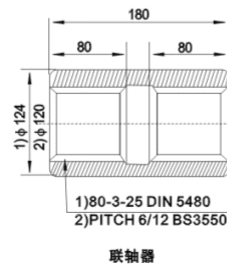


轴伸型式



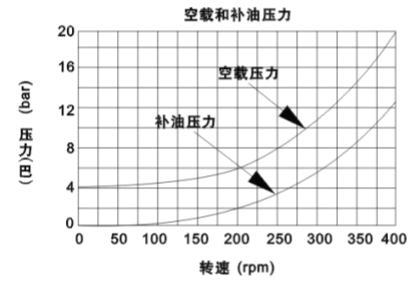
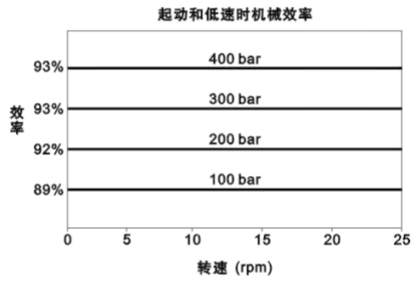
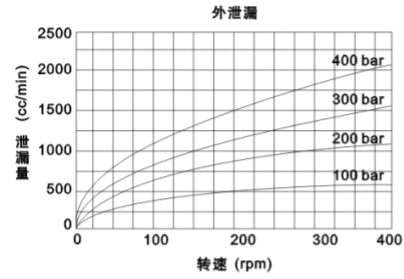
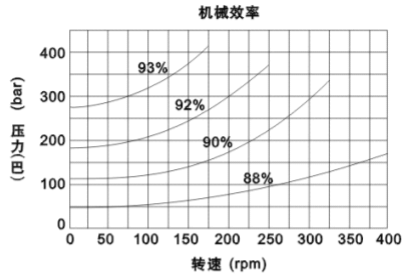
花键参数

80-3-25 DIN 5480		pitch 6/12 BS 3550	
d0	$\phi 75.0$	A	$\phi 88.0 \begin{matrix} -0.047 \\ -0.17 \end{matrix}$
d1	$\phi 80.0 \begin{matrix} +0.870 \\ +0 \end{matrix}$ H14	B	$\phi 84.6$
d2	$\phi 74.0 \begin{matrix} +0.190 \\ +0 \end{matrix}$ H11	C	$\phi 80.0 \begin{matrix} -0.480 \\ -0.070 \end{matrix}$
A	$\phi 5.25$	D	$\phi 97.0 \begin{matrix} +0.082 \\ +0.030 \end{matrix}$
da	$\phi 68.9$ H9	E	$\phi 8.12$
d3	$\phi 79.4 \begin{matrix} -0 \\ -0.190 \end{matrix}$ h11		
d4	$\phi 73.4 \begin{matrix} -0 \\ -0.870 \end{matrix}$ h14		
B	$\phi 6.0$		
db	$\phi 85.9$ f8		



特性曲线

下表为排量2500cc的马达，在工作液采用矿物油，粘度40cSt,油温50℃工作时的典型特性曲线。



轴承寿命

该图表适用配置滚柱轴承的马达。
注意轴承平均寿命(B₅₀寿命)大约是B₁₀寿命的5倍。

