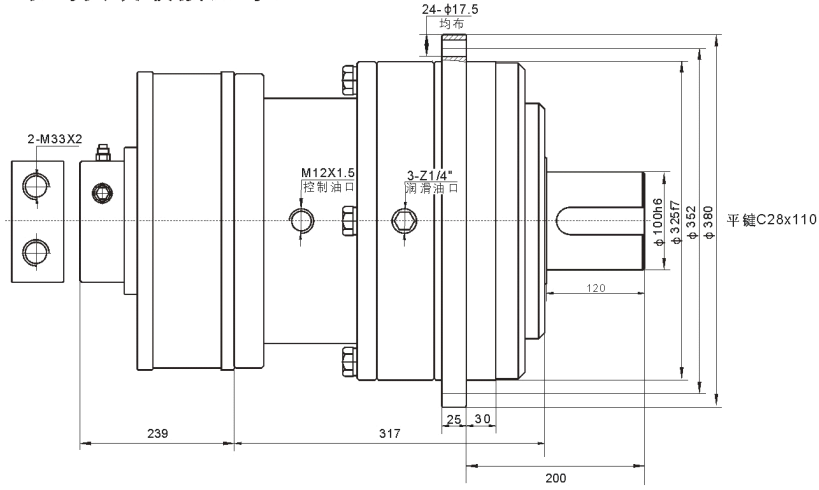
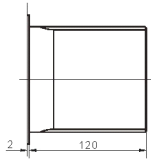


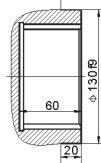
1KC系列安装联接尺寸:



其它输出方式:



矩形外花键轴D  
10-102d11x112d11x16f8



矩形内花键轴I  
10-92D11x102D11x14H9

如须特殊输出方式, 请致电我公司

性能参数:

型号 TYPE	额定扭矩 N.m	转速范围 r/min	最高压力 MPa	配用马达 Hydraulic motor	减速比 Ratio	制动器Brake		自重 KG
						静制动扭矩 N.m	最小开启压力 MPa	
1KC-4600**	4700	0.1-80	16	1QJM21-0.40	5	6000	2.5	175
1KC-5500**	5700	0.1-65	16	1QJM21-0.50	5	6000	2.5	
1KC-7500**	7600	0.1-50	16	1QJM21-0.63	5	6000	2.5	
1KC-9000**	9300	0.1-40	16	1QJM21-0.80	5	6000	2.5	